



Максимальная грузоподъемность: **10 000 кг**

Максимальная высота подъема: **9,52 м**

Максимальная горизонтальный вылет: **5,05 м**

Двигатель: Mercedes OM 924LA **156 л.с**

Гидростатическая трансмиссия с электронным управлением

Корректор угла наклона рамы: **+ 8 °/ - 8°**

Максимальная скорость движения: **40 км/ч**

HTH10.10



ISO 10.263

Отопитель и кондиционер

Сенсорный дисплей с джойстиком управления



Мультифункциональный планшет MAGNI с сенсорным управлением

Слева направо:

- страница управления
- страница момента нагрузки
- страница управления климатической установкой

Полный контроль работы всех систем погрузчика в реальном времени

Линейные размеры погрузчика

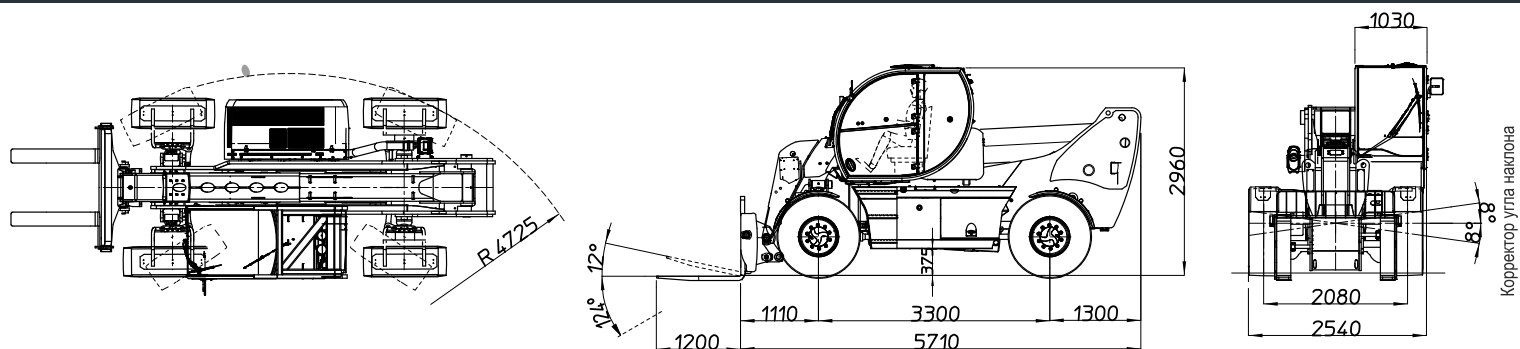
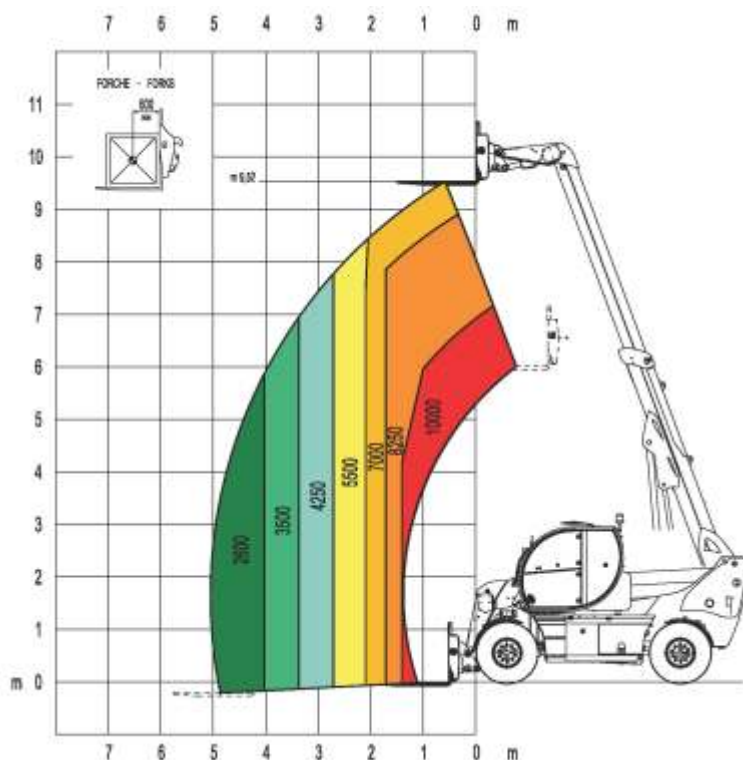


Диаграмма грузоподъемности с кареткой вил



Каретка быстрой смены навесного оборудования



Универсальный телескопический погрузчик MAGNI

Вилочный погрузчик

Ковшовый погрузчик

Мобильный кран

Манипулятор

- Система, предотвращающая самопроизвольное разъединение навесного оборудования (MAGNI патент)

- Автоматическое распознавание установленного навесного оборудования RFID



Линейные размеры погрузчика

HTH10.10

МОДЕЛЬ	Модель	HTH 10.10
	Максимальная грузоподъемность	10000 кг (центр тяжести 600 мм)
	Максимальная высота подъема вил	9,52 м
	Максимальный горизонтальный вылет вил	5,05 м
КАБИНА	Кабина	ROPS/FOPS
	Комфорт	Отопитель, кондиционер
ДВИГАТЕЛЬ	Модель двигателя	MERCEDES OM 924LA
	Мощность двигателя	115 кВт - 156 л.с.
	Крутящий момент	610 Нм при 1200-1600 об/мин
	Рабочий объем	4,8 л
	Количество и расположение цилиндров	4 в ряд
	Тип двигателя	Дизель с прямым впрыском
	Тип системы охлаждения	Водяное охлаждение
ТРАНСМИССИЯ	Тип трансмиссии	Гидростатическая
	Производитель	Bosch - Rexroth
	Давление в системе	500 бар
	Гидростатический насос	Насос переменного объема 85,4 см ³ электронноуправляемый
	Гидростатический мотор	Мотор переменного объема 115,6 см ³
	Коробка передач	2-х ступенчатая КПП (4,06 - 1,43)
ОСИ И ТОРМОЗА	Задняя ось	Качающаяся, управляемая с блокировкой
	Передняя ось	Качающаяся, управляемая с выравниванием +/- 8°
	Рабочая тормозная система	Мультидисковые тормоза с гидроусилителем на обе оси
	Стояночная тормозная система	Гидравлический обратного действия
	Размер колес	445/65 R 22,5
ХАРАКТЕРИСТИКИ	Максимальная скорость движения	40 км/ч
	Тяговое усилие	88 кН
	Преодолеваемый подъем	41%
	Внешний радиус поворота по вилам	4,725 м
ВЕС	Вес погрузчика	13900 кг
	Нагрузка на переднюю ось	6300 кг
	Нагрузка на заднюю ось	7600 кг
ОБЪЕМЫ	Объем топливного бака	200 л
	Объем AdBlue	40 л
	Объем гидравлического бака	210 л
	Моторное масло	16 л
	Система охлаждения	20 л
ГИДРОСИСТЕМА	Давление в гидросистеме	350 бар
	Тип гидросистемы	Load Sensing
	Гидравлический насос	Bosch Rexroth - переменного объема 60 см ³ , поток 132 л/мин
	Управление стрелой и башней	Sauer Danfoss - электропропорциональный SIL 2
	Управление стабилизаторами	Bosch Rexroth - электрогидравлическое управление
УПРАВЛЕНИЕ	Органы управления	Джойстик Sauer Danfoss с клавишей безопасности
	Технология управления	Can-Bus
ВИЛЫ	Ширина каретки вил	1750 мм
	Размер вил	200 x 60 x 1200 мм
РАЗМЕРЫ	Длина погрузчика	5,710 м
	Ширина погрузчика	2,540 м
	Высота погрузчика	2,960 м
	Колесная база	3 300 мм
	Клиренс по центру базы	375 мм



Magni Telescopic Handlers srl

Via Magellano, 22 - 41013 Castelfranco Emilia, Modena, Italia

Tel: +39 059 8630811 - Fax: +39 059 8638012

commerciale@magnith.com - www.magnith.com

Информация, указанная в настоящей брошюре носит информативный характер и может быть изменена без предварительного уведомления.

CVH ltd

Tel: +7 495 925 51 19

E-mail: info@cvh.ru

Web: www.cvh.ru

CVH
rental and sales